

Desain Dinding Penahan Tanah (Retaining Walls) di Tanah Rawa Pada Proyek Jalan

Syafruddin¹

Abstrak – Genangan Dinding penahan tanah dibuat untuk dapat menahan gaya tanah lateral dari tanah isian dibelakang dinding, hal yang harus diketahui adalah sifat-sifat tanah berupa berat satuan volume (γ_s), sudut geser dalam (ϕ) dan kohesi (C). Ada beberapa type yang biasa dibangun yang disesuaikan dengan kebutuhan proyek

Ada 2 (dua) tahap dalam desain dinding penahan tanah, yaitu :

1. Analisa perhitungan tekanan tanah lateral, selanjutnya periksa stabilitas terhadap guling (overturning stability), geser (sliding stability) dan keruntuhan daya dukung (bearing capacity failure).
2. Periksa setiap komponen konstruksi untuk kekuatan struktur, periksa tegangan geser dan tegangan tekan yang diinginkan.

Pada kondisi tanah rawa pada proyek jalan digunakan dinding penahan tanah tipe gravitasi. Desain dinding penahan tanah yang aman pada daerah rawa menggunakan desain dinding penahan yang ditambah dengan sepatu pada ujung tumitnya dan perkuatan daya dukung tanah menggunakan kayu galam.

Keywords – dinding penahan tanah, tanah rawa, kayu galam, proyek jalan.

PENDAHULUAN

Dinding penahan tanah adalah dinding yang dapat menahan tekanan tanah lateral yang Kemiringannya vertikal atau mendekati vertikal. Bangunan ini biasanya digunakan di beberapa proyek konstruksi, terutama pada proyek pembangunan jalan dan jembatan.

Ada beberapa tipe dinding penahan tanah yang biasa digunakan, yaitu dinding penahan gravitasi atau dinding penahan berbobot (Gravity retaining walls), dinding penahan kantilever (Cantilever retaining walls), dinding penahan kantilever berusuk (Counterfort retaining walls). Dinding penahan gravitasi dapat dibuat dengan konstruksi beton atau pasangan batu yang mengandalkan berat sendiri dan apabila H terlalu besar, menjadi tidak ekonomis untuk di bangun. Pada beberapa kasus, pembuatan dinding penahan gravitasi ini, dapat menggunakan tulangan baja untuk mengurangi ketebalan dinding dan tipe ini disebut dinding penahan semi gravitasi (Semi gravity retaining walls).

Dinding penahan kantilever dapat di buat dengan konstruksi beton bertulang dan tipe ini ekonomis sampai $H = 8$ meter. Dinding penahan kantilever berusuk, hampir sama dengan tipe kantilever, kecuali pada beberapa tempat dengan jarak tertentu di buat rusuk sebagai penyeimbang untuk mengurangi geser dan momen

Latar Belakang

Pada Proyek pembangunan/peningkatan jalan/jembatan untuk pekerjaan timbunan, di buat dinding penahan tanah dengan tipe yang sesuai dengan kebutuhan proyek tersebut.

Pada Proyek peningkatan jalan, direncanakan dinding penahan tanah di tanah rawa untuk pekerjaan timbunan pada pelebaran jalan. Sedangkan pada Proyek peningkatan jembatan, dinding penahan tanah di buat untuk pekerjaan timbunan pada oprit jembatan.

Dalam mendesain dinding penahan tanah, hal yang harus diketahui adalah sifat-sifat tanah berupa berat satuan volume (γ_s), sudut geser dalam (ϕ) dan kohesi (C) untuk tanah di belakang dinding dan tanah di bawah dasar lantai. Sifat-sifat tanah di belakang dinding diperlukan untuk menghitung tekanan tanah lateral dalam rangka mendesain dinding penahan tanah tersebut.

¹ Staf pengajar Fakultas Teknik Unlam Banjarmasin

Ada 2 tahap dalam desain dinding penahan tanah, yaitu.

Mengetahui tekanan tanah lateral. Periksa stabilitas terhadap : guling (overturning), geser (sliding) dan keruntuhan daya dukung (bearing capacity failure).

Periksa setiap komponen konstruksi untuk kekuatan struktur, Periksa tegangan geser dan tegangan tekan yang di ijinakan dari dinding penahan tanah.

Tekanan Tanah Lateral

Tekanan tanah lateral merupakan suatu parameter perancangan yang utama didalam persoalan dinding penahan tanah. Ada 2 teori klasik yang membahas tekanan tanah lateral :

1. Teori tekanan tanah lateral Coulomb (1776)
2. Teori tekanan tanah lateral Rankine (1857)

Kedua teori ini memberikan analisis mengenai besar dan arah dari kedua jenis tekanan tanah lateral yang disebut tekanan aktif dan tekanan pasif.

Tekanan tanah aktif

Untuk menggambarkan bagaimana tekanan tanah aktif terjadi, maka :

- Diambil suatu dinding yang kaku untuk menahan konstruksi seperti terlihat pada gambar di bawah.
- Tanah isian di belakang dinding dianggap tanah berbutir kasar (tanah tidak berkohesi).

Dari gambar 1 terlihat bahwa dinding berotasi terhadap titik A kekiri, dengan perkataan lain dinding menjauhi tanah isian.

Apabila dinding bergerak maju dari tanah isian, maka tanah mempunyai kecenderungan

bergerak maju, sampai suatu pergerakan tertentu yang cukup, maka tanah W akan longsor sepanjang permukaan AC'C → permukaan longsor merupakan lengkungan (curve), apabila dianggap lurus menjadi garis lurus AC yang akan membentuk sudut $(45 + \frac{\phi}{2})$ dengan arah horizontal, dimana sudut ϕ adalah sudut geser dalam.

Apabila dinding berotasi terhadap titik A, maka satuan tekanan yang bekerja pada dinding semakin berkurang dibanding pada at rest condition (pada keadaan seimbang) dan pada suatu saat dapat mencapai harga yang konstan. Tekanan yang konstan untuk menahan pergerakan tersebut adalah tekanan aktif.

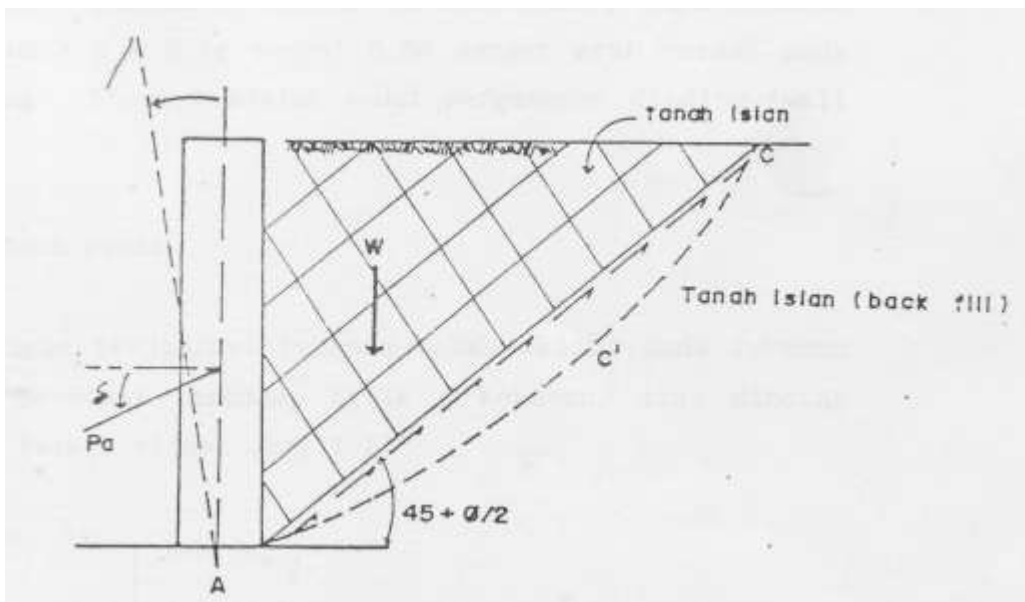
Tekanan tanah pasif.

Berlawanan dengan terjadinya tekanan tanah aktif, pada tekanan tanah pasif, dinding berotasi terhadap titik A kekanan, atau dinding mendekati tanah isian.

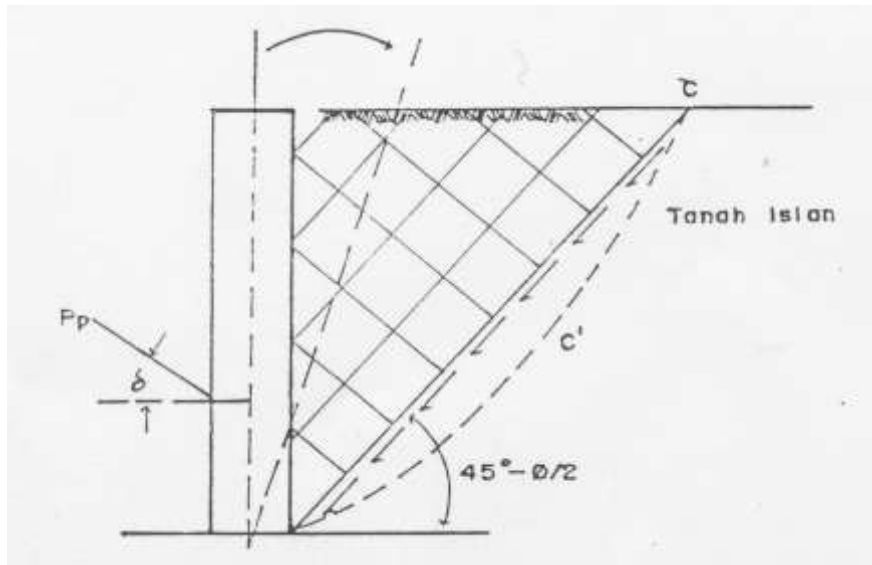
Pada kondisi ini tekanan tanah yang bekerja pada dinding akan bertambah dari kondisi seimbang (at rest condition) sampai suatu harga maksimum yang mungkin. Tekanan tanah yang mencapai harga maksimum yang mungkin tadi disebut tekanan pasif.

Tekanan tanah dalam keadaan seimbang

Kemungkinan lain dari pergerakan dinding dengan adanya tanah timbunan adalah dinding tidak bergerak, artinya tidak terjadi suatu kelongsoran pada tanah timbunan. Pada kondisi ini, terdapat tekanan tanah yang bekeja



Gambar 1. Dinding berotasi terhadap titik A kekiri (Tekanan aktif)



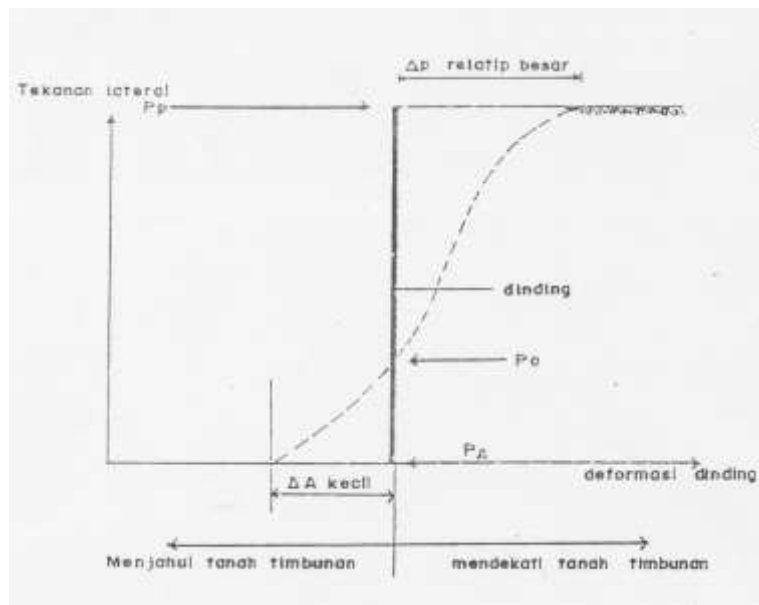
Gambar 2. Dinding berotasi terhadap titik A kekanan (tekanan pasif)

pada dinding yang bukan tekanan aktif dan juga bukan tekanan pasif, tetapi tekanan dalam keadaan diam/seimbang (at rest pressure). Artinya kekakuan dinding = gaya/berat tanah isian.

Keadaan diam/seimbang dilukiskan pada gambar 3.

1.3. Tujuan.

Tujuan penelitian ini adalah untuk membuat desain dinding penahan tanah pada daerah rawa pada proyek pembangunan/peningkatan jalan dan jembatan.



Gambar 3. Ilustrasi tekanan aktif, tekanan pasif dan tekanan dalam keadaan seimbang

Perumusan Permasalahan.

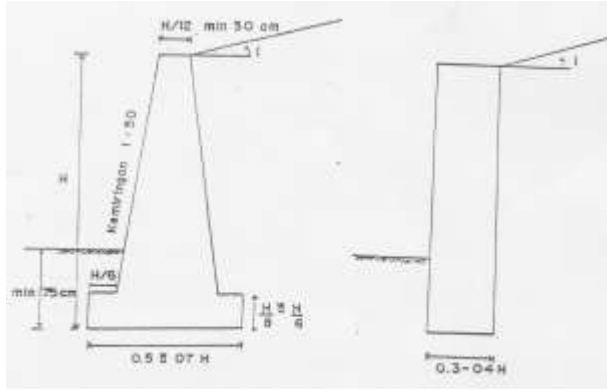
Pada Proyek pembangunan jalan/jembatan untuk pekerjaan timbunan, menghendaki adanya dinding penahan tanah. Pada tanah rawa diperlukan desain khusus terutama untuk menjaga stabilitas terhadap sliding dan daya dukung.

TINJAUAN PUSTAKA

Dimensi/ukuran dinding penahan tanah dibedakan :

1. Dinding gravitasi (Gravity walls)
 - Untuk mendapatkan total tekanan tanah yang bekerja, perhitungan dilaksanakan dengan grafis, apabila digunakan cara Coulomb.

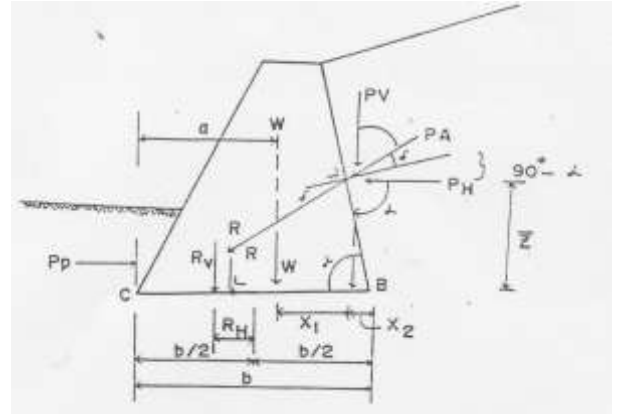
- Pada umumnya dihitung dengan cara Rankine, apabila tinggi dinding penahan tanah $H > 6,00$ M.



Gambar 4. Ukuran pada dinding gravitasi

Kontrol stabilitas terhadap : Geser, guling dan kekuatan struktur dinding penahan tanah :

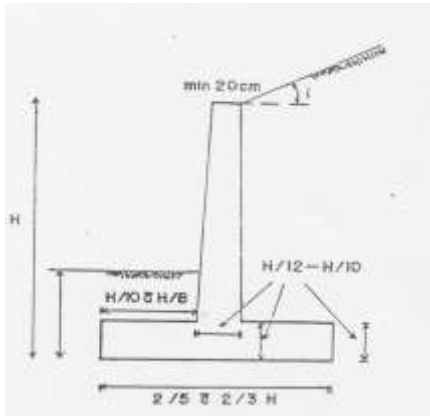
1. Teori Coulomb.



Gambar 7. Gaya yang bekerja pada dinding gravitasi

2. Dinding kantilever (Cantilever walls).

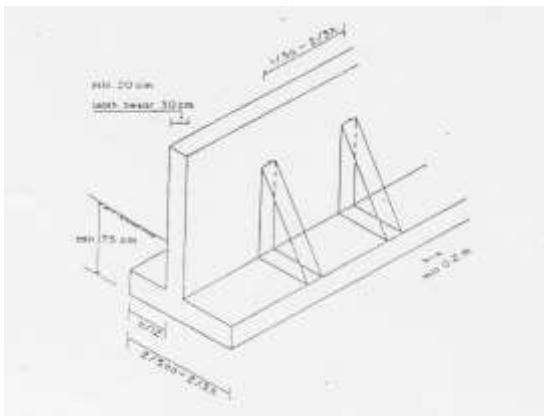
- Perhitungan mencari tekanan tanah dilakukan dengan cara Rankine



Gambar 5. Ukuran pada dinding kantilever.

3. Dinding kantilever berusuk (Counterfort walls)

- Perhitungan mencari tekanan tanah dilakukan dengan cara Rankine.



Gambar 6. Ukuran pada dinding kantilever berusuk

Mencari titik tangkap resultante gaya x
 Pada tahap pekerjaan ini gaya P_p dianggap = 0

$$R_v \cdot X = W \cdot X_1 + P_v \cdot X_2 + P_{Hz}$$

$$X = \frac{W \cdot X_1 + P_v \cdot X_2 + P_{Hz}}{W + P_v} = \frac{\Sigma W}{\Sigma V}$$

Dimana $\Sigma M = \Sigma$ momen terhadap titik B
 $= W \cdot X_1 + P_v \cdot X_2 + P_{Hz}$
 $\Sigma V = R_v = W + P_v$
 Gaya $R_v = (\Sigma V)$ bekerja tegak lurus pada dasar.

Kontrol terhadap stabilitas guling

- Disini P_p dianggap = 0
- Ambil Σ momen pada ujung dari dinding penahan tanah atau $= \Sigma M_c$ dimana :

$$F_s = \frac{\text{Momen yang akan melawan}}{\text{Momen yang akan menggulingkan}} \geq 1,5$$

$$F_s = \frac{W_a}{P_H \cdot X_2} \geq 1,5$$

Kontrol terhadap kekuatan struktur

Untuk menghitung kekuatan struktur maka perlu dikontrol terhadap beberapa potongan, misal potongan a – a

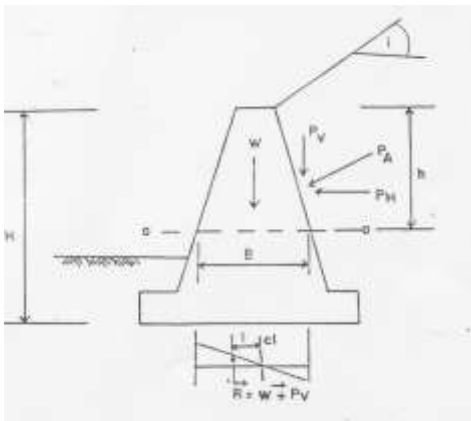
$$P_A = \frac{1}{2} \gamma H^2 K_a$$

W = berat konstruksi dalam kg di atas potongan a – a pada satuan panjang 1 m = 100 cm.

B = lebar dinding pada potongan a – a

a. Kontrol terhadap tegangan geser

$$\tau_{geser} = \frac{P_a}{100B} < \tau_{ijin}$$



Gambar 8. Kontrol kekuatan struktur pada potongan a – a

b. Kontrol terhadap tegangan tekan

$$\tau_{tekan} = \frac{P}{A} \pm \frac{M \cdot y}{I}$$

$$\frac{M \cdot y}{I} = \frac{M}{W}$$

$$W = \frac{1}{6} b \cdot H^2$$

$$M = R \cdot e$$

$$\frac{M}{W} = \frac{6 \cdot R \cdot e}{b \cdot H^2}$$

$$\tau_{tekan} = \frac{V}{B} \pm \frac{6 \cdot R \cdot e}{B^2} < \tau_{tekan\ ijin}$$

Dalam perhitungan tegangan, tidak boleh melampaui daya dukung (bearing capacity) tanah.

Supaya tegangan tarik tidak termobilisasi, maka :

$$E < b/6 \text{ atau } X \leq 2 b / 3$$

Kontrol terhadap stabilitas geser.

$$F_s = \frac{(W + P_v) \tan \delta + C_a \cdot b}{P_H} > 1,5$$

$$\delta = 2/3 \text{ sampai } \delta$$

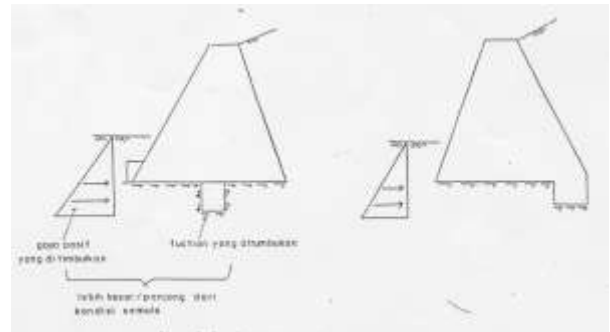
C_a = adhesi antara tanah dan dasar dinding penahan tanah

C_a bisa diambil = C

c. Bila tekanan pasif dimasukkan :

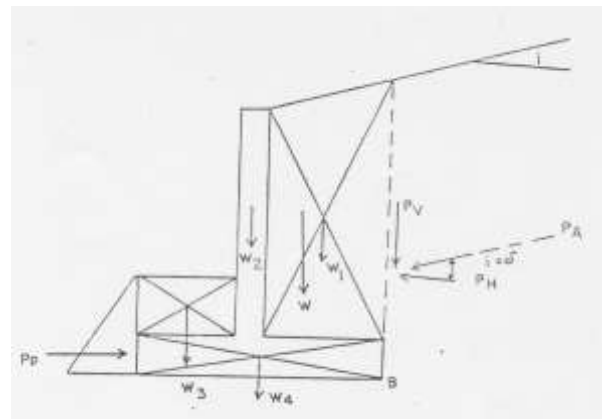
$$F_s = \frac{(W + P_v) \tan \delta + C_a \cdot b}{P_H} > 2$$

d. Bila stabilitas geser belum memenuhi, diberikan sepatu ditengah atau pada ujung tumitnya



Gambar 9. Cara memperbesar stabilitas geser

2. Teori Rankine



Gambar 10. Gaya yang bekerja pada dinding kantilever

Pada teori Rankine didapat :

$$P_A \text{ bersudut } i = L \delta$$

$$P_v = P_A \sin i$$

$$P_H = P_A \cos i$$

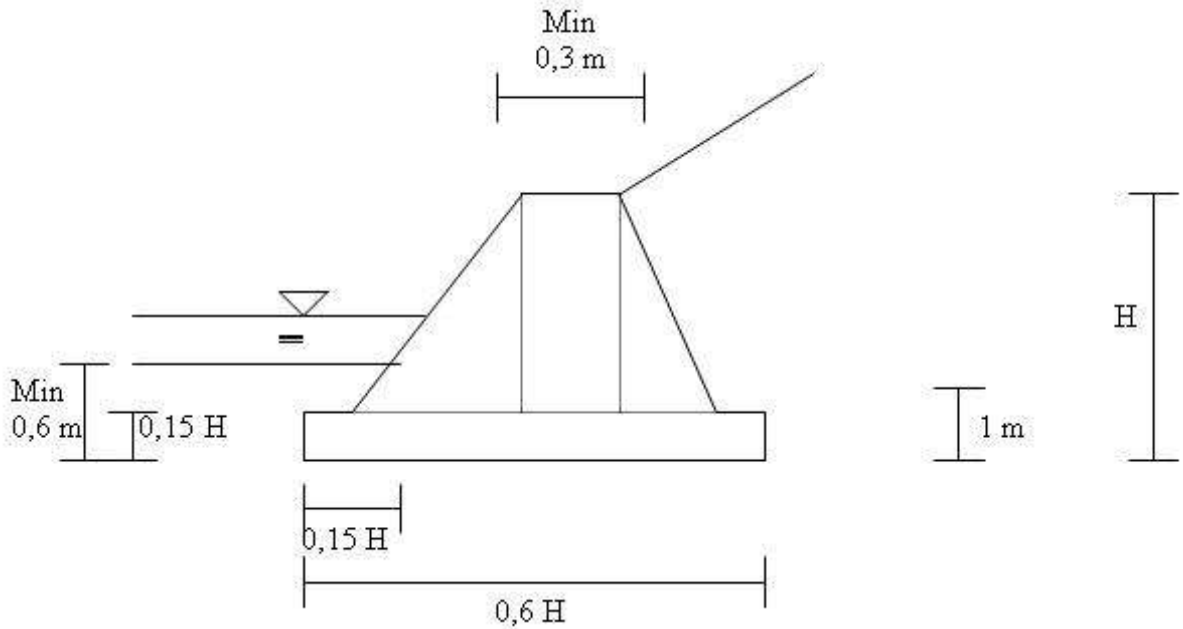
$$W = W_1 + W_2$$

$$W_{total} = W + W_3 + W_4$$

Jadi W total termasuk berat tanah diatas tumit dan ujung dari dinding penahan tanah

HASIL DAN PEMBAHASAN

1. Desain awal Dinding penahan tanah tipe Gravitasi dengan desain yang dianjurkan



Gambar 11. Desain dinding penahan tanah tipe Gravitasi yang dianjurkan

2. Kondisi Existing

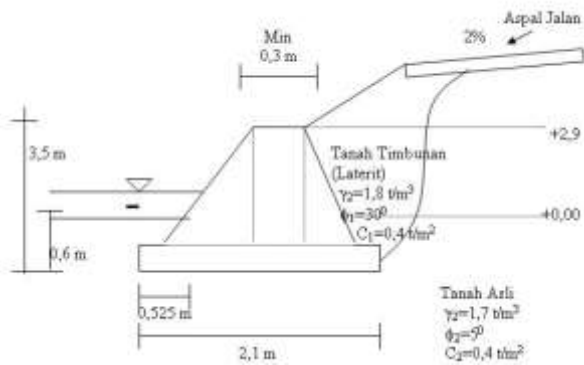
Kondisi existing lapangan hasil pengamatan

Tanah timbunan

$$K_{a1} = 0,336$$

$$\sigma_1 = \gamma_1 \times H \times K_{a1} - 2C \sqrt{K_{a1}}$$

$$= 1,678 \text{ t/m}^2$$



Tanah asli

$$K_{a2} = 0,8397$$

$$P_v = 0,1748 \text{ t/m}$$

$$P_h = 2,1958 \text{ t/m}$$

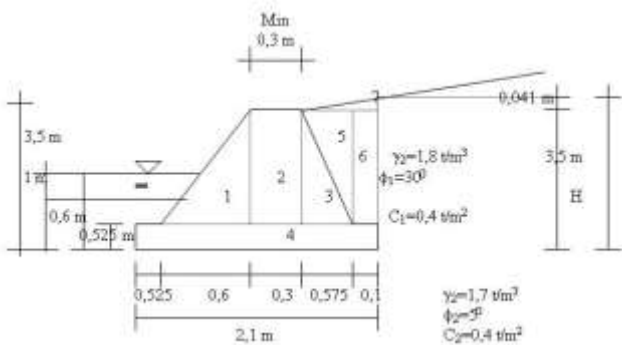
$$\gamma_{\text{beton}} = 2,4 \text{ t/m}^3$$

Tabel. 1. Hasil perhitungan momen per bagian dari dinding penahan

Bagian (No)	Berat (ton)	Lengan Momen (m)	Momen (tm)
1	2,142	0,925	1,9814
2	2,142	1,275	2,731
3	2,053	1,617	3,32
4	2,646	1,05	2,78
5	1,54	1,808	2,784
6	0,54	2,05	1,107
7	0,025	1,875	0,047
		$\square W=11,088$	$\square M_k=14,750$

3. Kontrol terhadap gaya external

Dinding penahan tanah tipe Gravitasi



$$M_0 = P_h \times \frac{H}{3} = 3,4416 \text{ tm}$$

4. Kontrol terhadap Guling (Overturning)

$$SF_{\text{overturning}} = \frac{\sum M_R}{\sum M_0} = \frac{14,750}{3,4416} = 4,2858 \geq 1,5$$

5. Kontrol terhadap Sliding

$$SF_{sliding} = \frac{(\sum W \times \tan \theta) + (B \times C) + P_p}{P_a \times \cos \alpha}$$

$$= 0,8544 \leq 1,5 \quad (\text{Tidak aman})$$

6. Kontrol terhadap Daya dukung tanah

$$e = \frac{B}{2} \left[\frac{\sum M_R - \sum M_0}{\sum W} \right] = 0,3483$$

$$e \leq 0,35 \quad (\text{Ok})$$

$$q = \frac{\sum W}{B} \left[1 \pm \frac{6e}{B} \right]$$

$$q_{toe} = 9,3877 \text{ t/m}^2$$

$$q_{heel} = 3,8001 \text{ t/m}^2$$

$$q_{ult} = C N_c F_{cd} + q N_q F_{qd} F_{qi} + 0,5 \gamma B N_\gamma F_{\gamma d} F_{\gamma i}$$

$$= 6,3546 \text{ t/m}^2$$

$$SF_{bearingcapacity} = \frac{q_u}{q_{toemax}} = \frac{6,3546}{9,3877} = 0,68 < 3$$

7. Desain dinding penahan tanah menggunakan kayu galam

Rumus kapasitas daya dukung tiang pancang

$$Q_t = Q_e + Q_f$$

Tabel. 2. Perhitungan nilai Q_e

No	Jenis tiang	Q_e (ton)			
		Meyerhoff	Terzaghi	Vesic	Tomlinson
1	Galam	0,104	0,1112	0,101	0,106

Tabel 3. Perhitungan nilai Q_f

No	Jenis tiang	Q_f (ton)	
		Cara α	Cara λ
1	Galam	4,3894	9,588

$$Q_t = 0,101 + 4,3894 = 4,4904 \text{ ton.}$$

8. Kapasitas daya dukung tiang dalam group

$$Q_{ug} = Q_t \cdot n \cdot E_g$$

$$= 4,4904 \times 4 \times 0,8656 = 15,5476 \text{ ton}$$

$$Q_{um} = 12,381 \text{ ton}$$

$$SF = \frac{Q_{ug}}{Q_{um}} = 1,256 \geq 1 \text{ (aman)}$$

$$SF = \frac{6,3546}{1,256} = 5,0594 \text{ t/m}^2$$

Jadi dengan adanya kayu galam beban yang di iijinkan sebesar $5,0594 \text{ t/m}^2$

KESIMPULAN

Desain dinding penahan tanah tipe gravitasi berdasarkan desain yang dianjurkan untuk tanah rawa, hasilnya aman terhadap 3 kontrol stabilitas, yaitu guling, kekuatan struktur dan stabilitas overall. Tidak aman terhadap 2 stabilitas, yaitu sliding dan bearing capacity, sehingga perlu ada solusi.

Solusi sliding dengan penambahan sepatu di ujung tumit dinding, dan solusi bearing capacity dengan perkuatan kayu galam.

DAFTAR PUSTAKA

Bowles, J E, 1991, *Analisa dan Desain Pondasi*, Edisi ke tiga Erlangga, Jakarta.

Das, B.M, 1984, *Principles of Foundation Engineering*, The Maple=Vall Book Manufacturing Group, The United States of America.

LS Dunn, L R. Anderson, F W. Kiefer. *Dasar-dasar Analisa Geoteknik*, Jhon Wiley and Son.

NAVFAC DM – 7.1, *Soil Mechanics Design Manual 7.1*, Departement of the naval facilities engineering command, 200 Stovall street Alexandria, VA 22332.

Nakazawa, Kazuto, Suyono Sosrodarsono, 2000, *Mekanika Tanah dan Teknik Pondasi*, PT. Pradnya Paramita, Jakarta.

Pradoto Suhardjito, Ir.,DR., 1988/1989, *Teknik Pondasi*, Laboratorium Geoteknik PAU – Ilmu Rekayasa – ITB, Bandung.