

Pengaruh Lindi Sampah Perkotaan terhadap Kandungan Kimia Lempung yang Dipadatkan pada Kadar Air yang Berbeda

Yulian Firmana Arifin¹

ABSTRACT

Abstract - This research focused on the effect of leachate from municipal waste disposal are (WDA) on the chemical constituents of the clay liner with varies water content. In this research, leachate was taken from Sukolilo WDA and clay for clay liner was taken from Karang Pilang, Surabaya. Clay was compacted with modified Proctor tests. From each of them, samples were prepared at different water content, those are; at optimum water content ($w_{c\ opt}$), at $w_c < w_{c\ opt}$, and at $w_c > w_{c\ opt}$. Falling head test using 0,005 N CaSO₄ was carried out. The k value was determined when the hydraulic conductivity was constant. Afterwards, the liquid was replaced with the leachate. Chemical constituents of clay liner were obserbed before and after test. The results show that most of the chemical constituents of clay liner, which permeated by leachate, increase corresponding to the dominant constituent of the leachate. This change is influenced by water content of the clay liner.

Key words: *clay liner, leachate, chemical constituent, water content.*

1. Pendahuluan

Untuk mencegah merembesnya air sampah (lindi) ataupun limbah ke air tanah, dasar dari tempat pembuangan sampah harus dibuat kedap atau tidak tembus air. Jenis lapisan yang umum dipakai sekarang ini adalah *clay liner* yaitu lapisan lempung yang dipadatkan. Parameter yang paling penting dalam pembuatan *clay liner* adalah *hydraulic conductivity*.

Hasil penelitian sebelumnya menyebutkan bahwa *Hydraulic conductivity* lempung yang dipadatkan sangat dipengaruhi oleh kondisi kadar air campuran pada saat dipadatkan karena kadar air tersebut mempengaruhi orientasi partikel lempung. Bilamana kadar air pemadatan lebih kecil daripada kadar air optimum (w_{opt} , adalah kadar air pada kepadatan maksimum), orientasi partikelnya acak dan bila dipadatkan pada kadar air yang lebih besar dari kadar air optimum maka orientasi partikelnya sejajar (Mitchell, 1993).

Selain itu telah diketahui juga bahwa *hydraulic conductivity* lempung yang dipadatkan juga akan berubah setelah dialiri oleh lindi sampah perkotaan (Arifin, 2002). Akan tetapi belum pernah dibahas bagaimana pengaruh lindi tersebut terhadap kandungan kimia dari lempung, dan bagaimana pengaruhnya jika lempung tersebut dipadatkan pada kadar air yang berbeda.

Paper ini membahas bagaimana pengaruh lindi sampah perkotaan terhadap kandungan kimia

lempung yang dipadatkan pada kadar air yang berbeda.

2. Tinjauan Pustaka

Karakteristik Lindi

Sampah perkotaan yang ditampung pada lokasi pembuangan akhir (LPA) akan mengalami proses dekomposisi. Proses dekomposisi tersebut menyebabkan terjadinya perubahan fisik, kimia dan biologis sampah secara simultan. Salah satu hasil dari dekomposisi sampah tersebut adalah lindi sampah yang berupa cairan.

Karakteristik lindi sampah sangat bervariasi tergantung pada proses dekomposisi sampah dalam LPA. Proses dekomposisi sampah disebabkan oleh proses biologis. Sifat fisik dan kimiawi lindi sampah berhubungan langsung dengan aktivitas biologis di dalam LPA. Ada 3 fase aktivitas biologis yang terjadi di dalam LPA yang merupakan satu rangkaian (Porteous, 1985) yaitu :

1. Dekomposisi aerobik dengan menggunakan oksigen yang tersedia di dalam LPA.
2. Dekomposisi anaerobik oleh organisme anaerobik dengan fakultatif yang menghasilkan komponen yang lebih sederhana dan dapat larut.
3. Bakteri methanogenik yang mengkonsumsi komponen yang lebih sederhana, kemudian menghasilkan methan dan karbon dioksida.

¹ Staf pengajar Fakultas Teknik Unlam Banjarmasin

Proses degradasi sampah pada LPA terbagi atas 3 fase. Fase I, biasanya berlangsung singkat dalam waktu beberapa minggu. Aktivitas biologis fase ini menyebabkan kenaikan suhu LPA. Fase II terjadi proses anaerobik. Suhu landfill menurun dibandingkan fase I; organisme anaerobik menghasilkan panas lebih sedikit. Lindi pada fase ini mengandung asam lemak tinggi yang mempunyai pH rendah, berbau, konsentrasi BOD dan ratio BOD/COD tinggi, juga mengandung ammonia, N organik, Fe, Mn, CA, Mg, Na, Cl, K dan logam berat yang tinggi. Fase III bakteri methanogenik menghasilkan komponen organik yang terlarut dalam lindi terutama asam karbositat.

Data yang mewakili karakteristik kimia dari lindi ditunjukkan pada Tabel 1. Rentang nilai konsentrasi untuk beberapa unsur mempunyai perbedaan yang besar. Nilai tipikal yang ditunjukkan pada tabel tersebut dimaksudkan hanya sebagai pedoman.

Tabel 1. Data komposisi lindi dari LPA

KONSTITUEN	NILAI mg/l	
	RANGE	TIPIKAL
BOD	2.000-30.000	10.000
TOC	1.500-20.000	6.000
COD	3.000-45.000	18.000
Total ss	200-45.000	500
Organik nitrogen	10-600	200
Ammonia nitrogen	10-800	200
Nitrate	5-40	25
Total Fosfor	1-70	30
Ortho Fosfor	1-50	20
Alkalinity sbg	1.000-10.000	3.000
CaCO ₃	5,3-8,5	6
PH	1.000-10.000	3.000
Tot. hardness (CaCO ₃)	200-3.000	1.000
Calsium	50-1.500	250
Magnesium	200-2.000	300
Fotassium	200-2.000	500
Sodium	100-3.000	500
Chlorida	100-1.500	300
Sulfat	50-600	60
Total iron		

sumber: Tchobanoglous (1977)

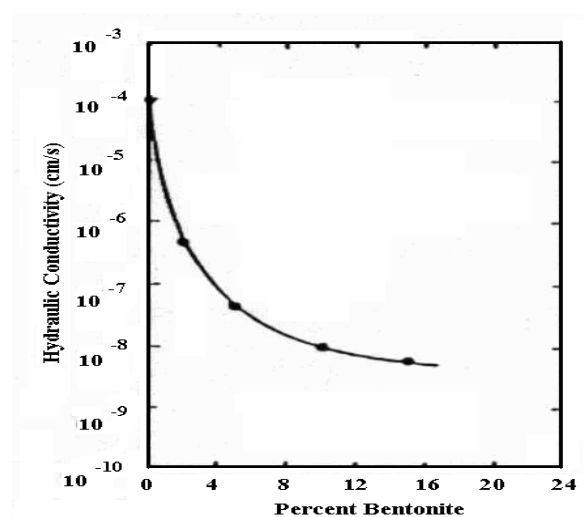
Metode untuk Mencegah Lindi

Untuk mencegah merembesnya lindi ke air tanah, dasar dari tempat pembuangan sampah harus dibuat kedap atau tidak tembus air. Jenis lapisan air yang umum dipakai adalah *clay liner* (lapisan lempung yang dipadatkan hingga memenuhi persyaratan yang diharuskan). Lapisan beton sudah tidak umum lagi untuk dipakai mengingat pelaksanaannya sulit, lama, mahal dan mudah retak. Sedangkan *clay liner* mempunyai sifat yang elastis (tidak mudah retak) dan mudah untuk dilaksanakan (Daniel, 1987).

Pembuatan Clay Liner

Bilamana tanah lempung dipergunakan sebagai penghalang (*liner*) yang berfungsi untuk mencegah meresapnya lindi limbah padat ke air tanah, penghalang tersebut harus dibuat sedemikian rupa sehingga mempunyai *hydraulic conductivity* (koefisien rembesan, *k*) lebih kecil atau sama dengan 1×10^{-7} cm/detik. Untuk itu, beberapa hal harus diperhatikan yaitu: prosentase kandungan lempung, plastisitas, kadar air pada saat dipadatkan, jenis alat yang dipakai untuk memadatkan, dan tebal minimum penghalang.

Prosentase kandungan lempung dari tanah campuran yang akan dipakai untuk penghalang penting untuk diperhatikan agar *hydraulic conductivity* dari penghalang yang bersangkutan menjadi rendah. Tetapi, campuran tersebut menjadi tidak efektif lagi bilamana prosentase dari lempung lebih besar dari 20%. Hal ini dapat dilihat dari hasil studi yang dilakukan oleh Daniel (1987) seperti yang ditunjukkan dalam Gambar 1.



Gambar 1. Pengaruh lempung terhadap *hydraulic conductivity* dari clay penghalang (Daniel, 1987).

Hydraulic conductivity lempung yang dipadatkan sangat dipengaruhi oleh kondisi kadar air campuran pada saat dipadatkan karena kadar air

tersebut mempengaruhi orientasi partikel lempung yang dipadatkan. Bilamana kadar air lempung yang akan digunakan untuk clay penghalang lebih kecil daripada kadar air optimum, w_{opt} . (w_{opt} . Adalah kadar air pada kepadatan maksimum), orientasi partikelnya adalah flocculated dan bila dipadatkan pada kadar air yang lebih besar dari kadar air optimum maka orientasi partikelnya dispersed. *Hydraulic conductivity* lempung yang orientasi partikelnya acak lebih besar daripada lempung yang orientasi partikelnya paralel. Hal ini disebabkan pori pada lempung yang acak lebih besar daripada pori pada lempung yang paralel (Mitchell, 1993).

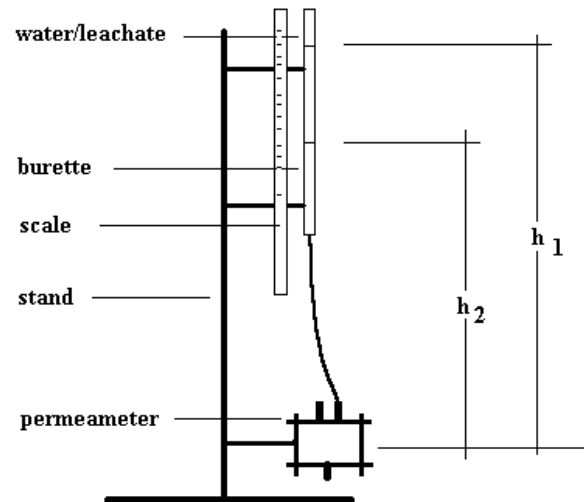
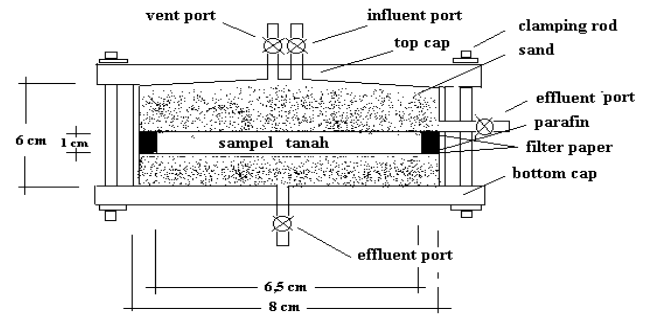
3. Metode Penelitian

Sampel lempung diambil langsung dari lapangan dalam keadaan terganggu. Lokasi pengambilan sampel adalah Desa Karang Pilang, Surabaya. Sedangkan sampel lindi diambil dari LPA Sukolilo Surabaya. Lindi tersebut ditest di laboratorium untuk mengetahui kandungan kimianya yaitu Ca, $CaCO_3$, Mg, K, Na, Fe, Si, Al, Cl, SO_4 , Amonia dan pH.

Penentuan sifat-sifat fisik terhadap sampel lempung dilakukan berdasarkan standar ASTM (ASTM, 1997) antara lain: Specific Gravity (ASTM D854-92), Plastisitas (ASTM D4318-93), Distribusi ukuran butir (ASTM D422-63). Tipe pemadatan yang dilakukan yaitu *modified Proctor test*. Seperti sampel lindi, sampel lempung juga diperiksa kandungan kimianya yaitu kandungan Si, Ca, Mg, K, Na, SO_4 , dan pH.

Sampel yang dicari harga k -nya adalah lempung yang dipadatkan dengan kadar air pada kadar air optimum, pada sisi kering dan pada sisi basah. Sampel tersebut mempunyai kepadatan minimum 95% kepadatan maksimum.

Pemeriksaan *hydraulic conductivity* dilakukan dengan test *falling head*. Untuk mempersingkat waktu pelaksanaan penelitian di laboratorium, maka sampel yang ditest setebal (L) ± 1 cm diameter 6,5 cm dengan *hydraulic gradient* ($\Delta H/L$) sebesar 200. Sampel dimasukkan ke alat *permeameter* seperti yang ditunjukkan Gambar 3. Larutan (0.005N $CaSO_4$) dialirkan melalui sampel untuk mendapatkan *hydraulic conductivity*.



Gambar 3. Sketsa alat permeameter

Persamaan 1 digunakan untuk menghitung besarnya k yang didapatkan, dimana: a = luas burette (cm^2), A = luas sampel (cm^2), L = panjang sampel (cm), t = waktu (detik), h_1 = tinggi head mula-mula (200 cm), h_2 = tinggi head akhir (cm).

$$k = 2,303 \frac{a.L}{A.t} \log \frac{h_1}{h_2} \quad (1)$$

Setelah harga k menunjukkan harga konstan, larutan (0,005 N $CaSO_4$) diganti dengan lindi dan diukur kembali harga k dari sampel tersebut (US EPA, 1989). Kandungan kimia tanah Si, Ca, Mg, K, Na, SO_4 , dan pH diperiksa kembali untuk masing-masing sampel setelah nilai k tanah akibat lindi didapatkan.

4. Hasil dan Pembahasan

Sifat Fisik Tanah lempung

Hasil pengujian sifat fisik dan test Proctor dapat dilihat pada Tabel 2. Dilihat dari harga LL 63.88 %, PI 35,84 % dan % butiran lolos ayakan # No. 200 sebesar 94 %, maka lempung yang digunakan dalam penelitian ini diklasifikasikan

sebagai lempung anorganik dengan plastisitas tinggi (USCS). Dari klasifikasi tersebut dapat disimpulkan bahwa lempung Karang Pilang cocok untuk digunakan sebagai lempung penghalang karena lempung tersebut kemungkinan mempunyai harga k (*hydraulic conductivity*) yang kecil. Hal ini terbukti dari hasil permeability test dimana harga *hydraulic conductivity* yang didapatkan lebih kecil dari 1×10^{-7} cm/detik (Arifin, 2002).

Kandungan Kimia Tanah

Kandungan kimia yang diperiksa dalam penelitian ini adalah kandungan K, Mg, Na, Si, Ca, SO₄ dan pH. Hal ini diambil berdasarkan kandungan kimia yang dominan pada tanah lempung, kandungan kimia larutan standar (CaSO₄) dan kandungan kimia yang dominan pada lindi. Hasil pemeriksaan kandungan kimia Lempung Karang Pilang dapat dilihat pada Tabel 3.

Tabel 2. Harga rata-rata parameter sifat fisik sampel tanah

No	Parameter Tanah	Hasil
1.	Berat jenis, G_s	2.63
2.	Batas Cair, LL (%)	63.88
3.	Batas Plastis, PL (%)	28.04
4.	Batas Susut, SL (%)	13.00
5.	Indeks Plastis, PI (%)	35.84
6.	Lolos Saringan No. 200	94.00
7.	Berat Volume Kering Maksimum, $\gamma_{d \max}$ (gr/cm ³)	1.52
8.	Kadar Air Optimum, w_{opt} (%)	24

Tabel 3. Kandungan Kimia Tanah Lempung Karang Pilang

No	Parameter	Hasil (ppm)
1	K	31200
2	Mg	125700
3	Na	37600
4	Si	53300
5	Ca	23000
6	SO ₄	361000
7	pH	7.5

Kandungan Kimia Lindi

Hasil pemeriksaan kandungan kimia dari lindi tersebut secara lengkap diberikan pada Tabel 4.

Tabel 4. Hasil pemeriksaan kandungan kimia lindi

No	Parameter	Hasil (mg/l)
1.	Ca	5700
2.	CaCO ₃	11400
3.	Mg	116100
4.	K	308900
5.	Na	523700
6.	Fe	500
7.	Si	19300
8.	Al	6600
9.	Cl	448800
10.	SO ₄	5800
11.	Amonia	2200
12.	pH	7,2

Pengaruh Kadar Air terhadap Hydraulic Conductivity Lempung yang Dipadatkan

Hasil test *Falling Head* terhadap lempung yang dipadatkan menunjukkan bahwa harga *hydraulic conductivity* lempung yang dipadatkan dengan kadar air di daerah sisi kering lebih besar daripada harga *hydraulic conductivity* lempung yang dipadatkan dengan kadar air di daerah sisi basah, seperti terlihat pada Tabel 5. Hal ini disebabkan pada kadar air rendah, *diffuse double layer* disekitar butiran tanah tidak berkembang sepenuhnya sehingga gaya tolak menolak antar butiran tanah kecil. Hal ini akan menghasilkan keadaan dimana partikel tanah lebih acak. Sedangkan pada daerah sisi basah, penambahan kadar air akan mempertebal lapisan *diffuse double layer* yang menyebabkan penambahan gaya antar partikel sehingga derajat keacakan menjadi berkurang yang menghasilkan susunan yang lebih sejajar (Mitchell 1993, Benson dan Daniel, 1989).

Tabel 5. Data hasil test pemadatan dan test *Falling Head* (Arifin, 2002)

w_c (%)	γ_d (gr/cm ³)	k (cm/detik)	Keterangan
21	1.47	2.82×10^{-8}	sisi kering
23	1.49	1.23×10^{-8}	sisi kering
25	1.52	7.23×10^{-9}	Optimum
28	1.47	2.15×10^{-9}	sisi basah
30	1.44	1.09×10^{-9}	sisi basah

Dari uraian di atas dapat disimpulkan bahwa *hydraulic conductivity* lempung yang dipadatkan sangat dipengaruhi oleh kadar air lempung.

Pengaruh Lindi terhadap Kandungan Kimia Clay Penghalang

Pengaruh lindi LPA Sukolilo terhadap *hydraulic conductivity* dari sampel dianalisis terlebih dahulu sebelum menganalisis perubahan kandungan kimia dari sampel tanah yang telah dialiri lindi tersebut. Kandungan kimia dari sampel yang telah dialiri lindi secara lengkap dapat dilihat pada Tabel 6.

Tabel 6 menunjukkan bahwa terjadi perubahan

Parameter yang diukur	Lindi x 10 ³ (mg/l)	sampel sebelum dialiri lindi x 10 ³ (ppm)	sampel setelah dialiri lindi x 10 ³ (ppm)				
			1	2	3	4	5
K	308.9	31.2	101.7	56.9	36.4	27.8	28.5
Mg	116.1	125.7	99.3	98.4	89.7	87.1	99.1
Na	523.7	37.6	208.6	175.1	157.6	155.1	128.5
Si	19.3	53.3	53.7	47.4	51.7	53.4	53.1
Ca	5.7	23	23	16	19	22	22
SO ₄	5.8	361.0	87.5	139.8	57.1	155.0	88.5
pH	7.2	7.5	5.7	5.5	5.8	5.5	5.5

Tabel 6. Perubahan kandungan kimia sampel yang telah dialiri lindi

harga kandungan kimia clay penghalang yang telah dialiri lindi. Parameter kimia yang mengalami perubahan paling besar untuk clay penghalang yang dipadatkan dengan *modified Proctor* adalah Natrium (Na). Jumlah Na yang dikandung clay penghalang yang telah dialiri lindi meningkat 5 - 6 kali dari Na awal. Misalnya, sampel yang dipadatkan dengan $w_c = 10\%$, kandungan Na mula-mula (sebelum dialiri lindi) adalah 37600 ppm; setelah dialiri lindi, Na pada sampel naik menjadi 208600 ppm. Begitu juga untuk sampel yang dipadatkan dengan $w_c = 12\%$, $w_c = 5\%$, $w_c = 18\%$ dan $w_c = 21\%$, Na pada sampel yang telah dialiri lindi naik menjadi masing-masing 175100 ppm, 157600 ppm, 155100 ppm dan 128500 ppm. Hal ini disebabkan karena kandungan kimia lindi yang paling besar adalah Natrium (Na). Hal ini juga menunjukkan ada reaksi antara clay penghalang dengan Natrium (Na) yang dikandung lindi.

Untuk sampel yang dipadatkan di daerah sisi kering ($w_c < w_{c \text{ opt}}$), kandungan Kalium (K) dari sampel yang telah dialiri lindi menjadi lebih besar daripada sebelum dialiri lindi. Penambahan Kalium ini disebabkan kandungannya pada lindi cukup besar yaitu 308900 ppm. Keadaan ini berbeda dengan sampel yang dipadatkan di daerah sisi basah ($w_c > w_{c \text{ opt}}$) dimana kandungan Kalium untuk sampel yang telah dialiri lindi berubah menjadi sedikit lebih kecil; sedangkan untuk sampel yang dipadatkan pada kadar air optimum, kandungan

Kaliumnya cenderung tetap. Hal ini disebabkan sampel yang dipadatkan pada $w_c > w_{c \text{ opt}}$ mempunyai koefisien rembesan yang lebih kecil sehingga rembesan yang terjadi lebih sedikit. Sebagai akibatnya, cairan lindi yang dapat mengalir ke dalam sampel juga lebih sedikit.

Kandungan Magnesium (Mg) pada sampel yang telah dialiri lindi cenderung mengecil dimana harganya hampir sama antara 87000–99000 ppm. Hal ini mungkin disebabkan adanya pertukaran kation Mg^{2+} pada lembar *octahedral* oleh kation-

kation yang dikandung oleh lindi.

Berbeda dengan parameter yang lain, kandungan silikon (Si) cenderung tetap untuk semua sampel kecuali untuk sampel no. 2 yang sedikit lebih kecil daripada kandungan mula-mula. Hal ini disebabkan karena silikon merupakan unsur semi logam yang sukar melepaskan elektron/sifat reduktornya sangat lemah sehingga silikon tidak bereaksi dengan lindi.

Kandungan Ca pada sampel yang telah dialiri lindi cenderung tetap, kecuali untuk Sampel No.2 dan Sampel No.3, sehingga penggunaan larutan standar (CaSO₄) dan adanya lindi tidak mempengaruhi besarnya Ca pada sampel. Hal ini mungkin disebabkan karena Ca pada lindi sangat kecil sedangkan perbedaan pada Sampel No.2 dan Sampel No.3 mungkin disebabkan karena sebaran kandungan Ca berbeda-beda pada suatu massa tanah.

Kandungan SO₄ pada sampel yang telah dialiri lindi cenderung mengecil dengan harga yang berfluktuasi. Hal ini disebabkan oleh larutnya garam-garam sulfat atau ion-ion SO₄- akibat larutan standar maupun lindi.

pH sampel yang telah dialiri cenderung menurun menjadi 5,5–5,8. Hal ini mungkin disebabkan akibat adanya reaksi antara lindi dan sampel yang menghasilkan senyawa-senyawa asam.

Untuk sampel yang dipadatkan dengan pemadatan modified ini, besarnya unsur-unsur kimia yang diukur setelah sampel dialiri lindi cenderung mengecil dengan meningkatnya kadar air pemadatan terutama kandungan Na dan K. Hal ini disebabkan karena semakin tinggi kadar air, lapisan *double layer* semakin tebal sehingga gaya tolak-menolak antar partikel bertambah. Dengan bertambahnya gaya-gaya antar partikel maka orientasi partikel cenderung paralel. Hal ini mengakibatkan harga *hydraulic conductivity* semakin kecil sehingga volume rembesan dan reaksi lindi dengan clay penghalang semakin kecil.

Jadi dapat disimpulkan bahwa kandungan kimia lempung yang dipadatkan yang telah dialiri lindi meningkat sesuai dengan kandungan kimia yang dominan pada lindi akan tetapi tidak semua unsur pada lindi bereaksi dengan lempung. Selain itu, sebaran parameter-parameter kimia pada suatu massa tanah berbeda-beda.

5. Kesimpulan

Dari hasil test serta analisa yang telah diuraikan dalam laporan ini, dapat disimpulkan beberapa hal yaitu

1. Kandungan parameter-parameter kimia sampel yang telah dialiri lindi meningkat sesuai dengan kandungan parameter-parameter kimia yang dominan pada lindi tetapi tidak semua unsur pada lindi bereaksi dengan lempung.
2. Perubahan kandungan parameter-parameter kimia dari lempung yang telah dialiri lindi sangat dipengaruhi oleh kadar air lempung tersebut.

Arifin Y F (2002) “Pengaruh Lindi Sampah Perkotaan terhadap Kandungan Kimia Lempung yang Dipadatkan pada Kadar Air yang Berbeda”, Laporan Penelitian, Fakultas Teknik Unlam.

ASTM (1997) Annual Book of Standards. Volumes 04.08 and 04.09, Soil and rock, ASTM International. West Conshohocken. PA.

Benson, C.H. and D.E. Daniel (1989) “The Influence of Clods on Tehe Hydraulic Conductivity of Compacted Clay”. Journal of Geotechnical Engineering, ASCE.

Daniel D.E. (1987) “Earthen Penghalangs for Land Disposal Facilities”, *Geotechnical Practice for Waste Disposal’87, Geotechnical Special Publication No.13*, ASCE.

Mitchell J.K. (1993) Fundamentals of Soil Behavior. 2nd Edition. John Wiley & Sons Inc., NY.

Porteous A (1985) Hazardous waste management handbook, Butterworth, London.

Tchobanuglous G (1977) Solid Waste, Engineering Principles and Management Issues.

US EPA (1989) Requirements for hazardous waste landfills design, construction, and closure. Seminar publication. Center for environmental reaserch information, US EPA